

AVALIAÇÃO DE UMA SEMEADORA-ADUBADORA DE PRECISÃO¹

EDSON PATTO PACHECO², EVANDRO CHARTUNI MANTOVANI³, PETER JOHN MARTYN⁴ e ANTÔNIO CARLOS DE OLIVEIRA⁵

RESUMO - Uma semeadora-adubadora Magnum 2800 da Jumil foi avaliada, em laboratório, na sua forma comercial e com modificações no tubo condutor de sementes. Foram consideradas três alturas de queda das sementes (400, 300 e 200 mm), duas posições de saída das sementes (longitudinal e lateral) e duas conformações do tubo (reto e curvo). A uniformidade de distribuição longitudinal de sementes foi avaliada considerando-se três velocidades de avanço (5,0; 7,0 e 9,3 km/h) com uma dosagem fixa de oito sementes de milho por metro, para cada tratamento. Verificou-se que não houve diferença significativa de desempenho entre a semeadora com modificações e na forma comercial (altura de queda de 400 mm, posição de saída longitudinal e tubo reto). Independentemente do tratamento, o aumento da velocidade de avanço piorou significativamente o desempenho da semeadora estudada.

Termos para indexação: mecanização, plantio mecanizado, distribuição longitudinal de sementes, teste de semeadoras.

EVALUATION OF A PRECISION SEED PLANTER

ABSTRACT - A Magnum 2800 seeder manufactured by Jumil was examined in laboratory on its commercial form and with modifications on its seed conductor tube. Three seed-drop heights (400, 300 e 200 mm), two seed delivery position (longitudinal and lateral) and two tube shapes (straight and curve) were considered. Each of these combinations was evaluated at three different forward speeds (5.0; 7.0 and 9.3 km/h) with a fixed delivery rate of eight corn seeds per meter. There was practically no difference between the performance of the seeder with modifications and that of the commercial form (seed-drop height of 400 mm, longitudinal delivery and straight tube). In any combination, higher increase in the forward speed reduced the performance of the seeder tested.

Index terms: mechanization, mechanical seeding.

INTRODUÇÃO

Na exploração racional da cultura do milho, é de suma importância que se tenham condições edafoclimáticas adequadas, sementes de boa qualidade genética, controle de pragas, doenças, ervas daninhas, etc. Porém, de pouco adianta contar com todas essas condições se as sementes não forem distribuídas em quantidade necessária para obter uma população de plantas ideal, por unidade de área, para que a cultura possa atingir o potencial máximo de produtividade.

Normas, procedimentos de ensaios e trabalhos de pesquisa apontam a uniformidade de distribuição

¹ Aceito para publicação em 20 de novembro de 1995.

Extraído da tese apresentada pelo primeiro autor para obtenção do título de Mestre em Engenharia Agrícola, área de concentração Mecanização Agrícola, na Univ. Fed. de Viçosa.

² Eng. Agr., M.Sc., Prof./Pesq. Adjunto I, Centro Universitário de Gurupi, Univ. do Tocantins (UNITINS). Alameda Madrid, Q-6, L-8 e 9, CEP 77410-470 Gurupi, TO.

³ Eng. Agr., Ph.D., EMBRAPA-Centro Nacional de Pesquisa de Milho e Sorgo (CNPMS). Rod. MG-424, km 65, Caixa Postal 151, CEP 35701-970 Sete Lagoas, MG.

⁴ Eng. Agr., Ph.D., Prof. Titular, Dep. de Engenharia Agrícola, Univ. Fed. de Viçosa, CEP 36570-000 Viçosa, MG.

⁵ Eng. Agr., Ph.D., EMBRAPA-Centro Nacional de Pesquisa de Milho e Sorgo (CNPMS). Rod. MG-424, km 65, Caixa Postal 151, CEP 35701-970 Sete Lagoas, MG.

longitudinal de sementes como uma das características que mais contribuem para a obtenção de um estande adequado de plantas e, conseqüentemente, de uma boa produtividade da cultura (Kurachi et al., 1989).

Os mecanismos dosadores de sementes das semeadoras modernas muitas vezes são originários daqueles utilizados em semeadoras de tração animal, introduzidas no Brasil pelos imigrantes europeus. Assim, muitas semeadoras brasileiras foram originalmente copiadas das importadas, até mesmo sem considerar os principais parâmetros de projeto inerentes a cada máquina (Gazzola, 1989).

Mantovani & Bertaux (1990), na avaliação de nove semeadoras de milho, concluíram que, de maneira geral, a distribuição longitudinal de sementes era irregular e fora dos limites aceitáveis, tendendo a se tornar mais irregular à medida que a velocidade de avanço aumentava.

Vários são os fatores operacionais e as características de projeto que influenciam o desempenho de semeadoras-adubadoras quanto à uniformidade de distribuição longitudinal de sementes. De acordo com Delafosse (1986), a semente na célula de um disco dosador é submetida, antes de sua ejeção, a forças que influenciam a sua trajetória ao ser liberada. A semente alojada em determinada célula é liberada com certa velocidade tangencial, que se soma vetorialmente com a velocidade de avanço da máquina.

Quando as sementes são liberadas das células dosadoras, elas adquirem, em queda livre, um componente vertical de velocidade por causa da aceleração da gravidade e um componente horizontal de velocidade decorrente da velocidade de avanço da semeadora. O componente horizontal de velocidade, normalmente, faz com que as sementes rolem ou saltem para fora do ponto de destino, no momento do impacto com o solo. Portanto, é desejável que o componente horizontal de velocidade das sementes seja minimizado ou eliminado, de modo que qualquer salto de semente seja essencialmente vertical e que a semente seja regularmente depositada no ponto de destino no sulco. Sendo assim, Beere & Company (1986) sugeriu que o tubo condutor deve ser curvado em sentido contrário ao movimento do dosador de sementes em relação ao solo. Dessa forma, as

sementes seriam forçadas a sair do tubo em uma direção que lhes forneça um componente horizontal de velocidade igual e de sentido oposto ao do componente horizontal de velocidade proporcionada pelo movimento do dosador de sementes em relação ao solo. Assim, os dois componentes horizontais da velocidade, iguais e de sentido contrário, tenderiam a se anular e as sementes cairiam no solo com ângulo de incidência próximo de 90° e velocidade horizontal próxima de zero, evitando saltos e rolamentos das sementes para fora do ponto de destino na linha de plantio.

O tubo condutor, além de compensar ou neutralizar o componente de velocidade horizontal, deve ser construído de forma a minimizar os saltos ou rebotes das sementes no seu interior, de modo a ter tempos de permanência de sementes dentro do tubo relativamente uniformes, ou seja, baixa variabilidade do tempo de descarga entre sementes consecutivas (Beere & Company, 1986).

Segundo Mantovani & Bertaux (1990), os fabricantes de semeadoras-adubadoras, com a finalidade de proteger o mecanismo dosador distribuidor de sementes contra resíduos deixados em terrenos recém-desbravados, têm optado pela sua colocação o mais distante possível da superfície do solo. Isso implica tubos condutores mais compridos, proporcionando às sementes um caminho mais longo para percorrer e aumentando a possibilidade de rebotes que contribuem para irregularidades na distribuição longitudinal de sementes.

MATERIAL E MÉTODOS

Este trabalho foi desenvolvido no Centro Nacional de Pesquisa de Milho e Sorgo (CNPMS), da EMBRAPA, Sete Lagoas, MG, com o fabricante de implementos agrícolas Jumil, utilizando-se uma bancada de avaliação de semeadoras capaz de simular diferentes velocidades de avanço e distribuição longitudinal de sementes.

A bancada de testes (Fig. 1) é constituída basicamente de uma esteira sem fim de borracha, coberta por uma fina camada de graxa para fixação das sementes, que são dosadas e ejetadas pelo mecanismo dosador. A esteira, ao movimentar-se sob o mecanismo dosador de sementes, simula a velocidade de avanço horizontal da semeadora em relação ao solo; além disso, as sementes eram fixadas por meio da graxa, o que permitia a posterior medida linear das distâncias entre as mesmas, para a determinação da uniformidade de distribuição longitudinal.

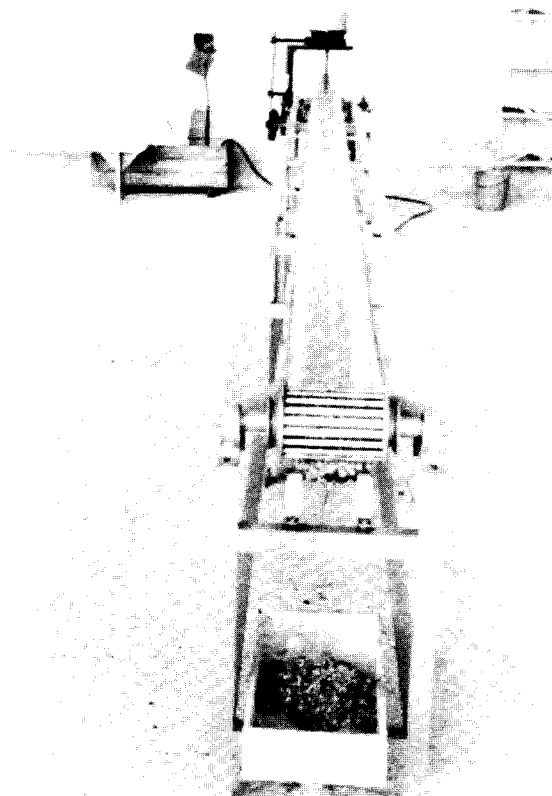


FIG. 1. Vista geral da bancada de testes de semeadoras.

O mecanismo dosador de sementes da semeadora estudada era do tipo disco horizontal perfurado, de ferro fundido, com 24 furos oblongos de 15 mm de comprimento, 11 mm de largura e 4 mm de espessura. O mecanismo dosador de sementes possuía raspadores metálicos para controle de excesso de sementes e expulsadores ou marteletes do tipo gafanhoto com roldana dentada. A liberação das sementes era feita na parte traseira (longitudinal e lateral) em posição longitudinal do mecanismo dosador através de um orifício de seção quadrada de 35 mm x 25 mm, onde era encaixado o tubo condutor de sementes (reto) constituído de material plástico, com seção quadrada e afunilada na parte superior, seguindo em seção circular de 19 mm de diâmetro, reto ao longo do comprimento total de 335 mm, proporcionando altura de queda de 100 mm.

Para estabelecer os tratamentos, foram feitas modificações no equipamento "standard", com o fim de obter três alturas de queda de sementes (400, 300 e 200 mm), duas conformações do tubo condutor de sementes (reto e curvo) e duas posições da saída de sementes. Tais fatores

foram combinados entre si, obtendo-se doze tratamentos, que foram avaliados em três velocidades de avanço (5,0; 7,0 e 9,3 km/h).

Na Tabela 1 estão apresentados os doze tratamentos constituídos pelas diferentes alturas de queda, curvaturas dos tubos e posições da saída de sementes.

TABELA 1. Relação dos doze tratamentos testados.

Tratamentos	Alturas (mm)	Posições	Conformações
01 - 400 LO R ¹	400	longitudinal	reto
02 - 400 LO C	400	longitudinal	curvo
03 - 400 LA R	400	lateral	reto
04 - 400 LA C	400	lateral	curvo
05 - 300 LO R	300	longitudinal	reto
06 - 300 LO C	300	longitudinal	curvo
07 - 300 LA R	300	lateral	reto
08 - 300 LA C	300	lateral	curvo
09 - 200 LO R	200	longitudinal	reto
10 - 200 LO C	200	longitudinal	curvo
11 - 200 LA R	200	longitudinal	reto
12 - 200 LA C	200	lateral	curvo

¹ Tratamento "standard".

O sistema dosador foi regulado para distribuir oito sementes de milho (cultivar AG 303, peneira 22 - curto) por metro (12,5 cm entre sementes). Em cada tratamento foram medidas as distâncias entre aproximadamente 750 sementes, necessitando assim de 16 "corridas" ou repetições por tratamento em cada tratamento. A expressão "corrida" significa uma passada completa da esteira sob o tubo condutor que coleta as sementes liberadas pelo mecanismo dosador correspondente (Associação Brasileira de Normas Técnicas, 1989).

A avaliação da uniformidade de distribuição longitudinal de sementes de cada tratamento, nas três velocidades de avanço, teve por base o coeficiente de variação dos espaçamentos observado em relação à regulagem requerida de 12,5 cm em cubos (Xref). A porcentagem de espaçamentos aceitáveis foi determinada de acordo com as normas da ABNT (1989), que considera aceitável o espaçamento (xi) situado dentro do intervalo: $0,5 * Xref < xi < 1,5 * Xref$.

Para validar os testes, foi determinada a porcentagem de enchimento de células do disco dosador em função do número médio de sementes por metro, relativo à regulagem requerida de oito sementes por metro.

Os dados obtidos foram analisados estatisticamente considerando-se um fatorial 3 x 12, ou seja, doze tratamentos testados em três velocidades de avanço, no delineamento inteiramente casualizado com 16 repetições.

Na comparação das médias, utilizou-se o teste de Tukey a 5 % de probabilidade.

RESULTADOS E DISCUSSÃO

A discussão dos resultados foi dirigida de modo a comparar, principalmente, o tratamento 400-LO-R ("standard") com os demais, a fim de verificar possíveis melhorias no desempenho do equipamento, em função das modificações feitas.

Na Tabela 2 são apresentadas as porcentagens de enchimento de células e as respectivas médias de cada tratamento para as velocidades de avanço. Verifica-se que, aumentando-se a velocidade de avanço de 5,0 para 9,3 km/h, ocorre um decréscimo significativo na média da porcentagem de enchimento de células de 100,25 para 94,12 %, valores que, segundo Mantovani et al. (1991), estão dentro de limites aceitáveis para ser considerado um bom enchimento de células. Como era esperado, não houve diferença significativa entre os demais tratamentos e o tratamento "standard".

TABELA 2. Médias das porcentagens de enchimento de célula nos doze tratamentos, em três velocidades de avanço.

Tratamento	Velocidade (km/h)			Médias ¹
	5,0	7,0	9,3	
400 LO R	96,11	100,23	96,11	96,72 A
400 LO C	99,63	99,63	98,38	97,47 A
400 LA R	99,66	94,95	98,81	97,81 A
400 LA C	96,28	99,72	98,16	98,05 A
300 LO R	101,25	101,25	98,61	98,26 A
300 LO C	99,93	99,93	97,68	97,87 A
300 LA R	99,67	99,67	97,75	97,22 A
300 LA C	99,56	99,56	97,75	97,43 A
200 LO R	100,41	100,41	96,91	96,59 A
200 LO C	99,20	99,20	98,95	97,77 A
200 LA R	100,23	100,23	98,57	96,54 A
200 LA C	100,94	100,94	96,94	95,79 A
Médias	100,25 a	98,29 b	94,12 c	

¹ Médias seguidas pela mesma letra maiúscula no sentido vertical ou pela mesma letra minúscula no sentido horizontal não diferem entre si, a 5 % de probabilidade, pelo teste de Tukey.

De acordo com a Tabela 3, as médias dos coeficientes de variação dos tratamentos testados, independentemente da velocidade de avanço, não apresentaram diferença significativa pelo teste de Tukey a 5 % de probabilidade, quando comparados com o tratamento "standard". Ou seja, por esse critério de avaliação, as modificações feitas no mecanismo dosador-distribuidor de sementes não surtiram efeito, nem positivo nem negativo, quanto à uniformidade de distribuição longitudinal de sementes.

TABELA 3. Médias dos coeficientes de variação dos espaçamentos entre sementes nos doze tratamentos, em três velocidades de avanço.

Tratamento	Velocidade (km/h)			Médias ¹
	5,0	7,0	9,3	
400 LO R	39,60	60,67	79,07	59,90 AB
400 LO C	34,24	61,89	78,88	58,34 AB
400 LA R	40,26	66,41	78,00	61,56 AB
400 LA C	36,15	62,06	80,94	59,72 AB
300 LO R	34,26	61,25	79,93	58,48 AB
300 LO C	38,24	64,21	82,09	61,52 AB
300 LA R	36,10	60,92	81,03	59,42 AB
300 LA C	37,51	66,95	80,77	61,75 AB
200 LO R	35,38	64,43	77,54	59,12 AB
200 LO C	33,69	58,86	78,66	57,08 B
200 LA R	44,07	63,04	81,88	63,00 A
200 LA C	40,98	59,20	84,27	61,49 AB
Médias	37,59 c	62,49 b	80,26 a	

¹ Médias seguidas pela mesma letra maiúscula no sentido vertical ou pela mesma letra minúscula no sentido horizontal não diferem entre si, a 5 % de probabilidade, pelo teste de Tukey.

Ainda na Tabela 3, analisando-se o efeito da velocidade de avanço, independentemente dos tratamentos, observa-se que o coeficiente de variação médio aumentou significativamente à medida que se aumentava a velocidade de avanço.

Na Tabela 4 verifica-se que, na velocidade de 5,0 km/h, os tratamentos 400-LO-C e 200-LO-C foram os que apresentaram os melhores desempenhos, com porcentagens de espaçamentos aceitáveis de 87,96% e 87,93%, e apresentaram diferença significativa quando comparados com o tratamento "standard" (80,46%). Nas demais velocidades, os tratamentos não diferiram significativamente entre si (Tabela 4).

TABELA 4. Médias das porcentagens de espaçamentos aceitáveis entre sementes nos doze tratamentos, em três velocidades de avanço.

Tratamento	Velocidade (km/h)		
	5,0	7,0	9,3
400 LO R	80,46 CD a	53,66 ABC b	43,99 A c
400 LO C	87,96 A a	54,68 ABC b	43,63 A c
400 LA R	81,46 BCD a	48,62 C b	43,15 A b
400 LO R	86,14 ABC a	53,82 ABC b	40,97 A c
300 LO R	87,23 ABC a	55,97 ABC b	44,69 A c
300 LO C	83,41 ABC a	55,44 ABC b	41,54 A c
300 LA R	85,48 ABC a	57,68 ABC b	39,41 A c
300 LA C	81,97 ABCD a	50,44 BC b	42,35 A c
200 LO R	86,62 ABC a	53,43 ABC b	45,63 A c
200 LO C	87,93 AB a	60,90 A b	44,99 A c
200 LA R	74,30 D a	55,18 ABC b	44,28 A c
200 LA C	81,11 BCD a	60,09 AB b	44,01 A c
Médias ¹	83,67	54,99	43,22

¹ Médias seguidas pela mesma letra maiúscula no sentido vertical ou pela mesma letra minúscula no sentido horizontal não diferem entre si, a 5 % de probabilidade, pelo teste de Tukey.

Segundo critérios adotados por Tourino & Klingensteiner (1983), é considerada com ótimo desempenho a semeadora que distribuir de 90 a 100 % das sementes na faixa de espaçamentos aceitáveis, bom desempenho de 75 a 90 % de espaçamentos aceitáveis, regular de 50 a 75 %, e insatisfatório abaixo de 50 %. Dessa forma, observa-se que apesar de os tratamentos 400-LO-C e 200-LO-C terem sido significativamente melhores que o tratamento 400-LO-R (“standard”) a 5 km/h, estes três tratamentos não apresentaram diferença entre si, segundo o critério de Tourino & Klingensteiner (1983), pois os mesmos podem ser classificados na faixa de bom desempenho.

Utilizando esse critério de avaliação, observa-se na Tabela 4 que, independentemente do tratamento, a semeadora estudada teve um desempenho bom, regular e insatisfatório nas velocidades de 5,0; 7,0 e 9,3 km/h, respectivamente, indicando uma sensível queda na uniformidade de distribuição longitudinal de sementes com o aumento da velocidade de avanço.

Segundo Delafosse (1986), a velocidade periférica do disco dosador de sementes, de modo geral, deve estar situada no máximo entre 0,29 e 0,32 m/s. No presente trabalho, as velocidades periféricas foram de 0,26; 0,37 e 0,49 m/s, correspondentes às velocidades de avanço de 5,0; 7,0 e 9,3 km/h, respectivamente. Observa-se, assim, que a velocidade periférica de 0,37 m/s, correspondente à velocidade de avanço de 7,0 km/h, ultrapassa o limite máximo recomendado por Delafosse (1986). Essa pode ter sido a causa do decréscimo acentuado da média da porcentagem de espaçamentos aceitáveis de 83,67 para 54,99 %, quando a velocidade de avanço era aumentada de 5 para 7 km/h (Tabela 4).

Na Fig. 2 estão representadas as trajetórias teóricas de uma semente ao ser liberada da célula do disco dosador, e na Tabela 5 estão os valores da altura e ângulo de impacto calculados considerando-se as três velocidades de avanço.

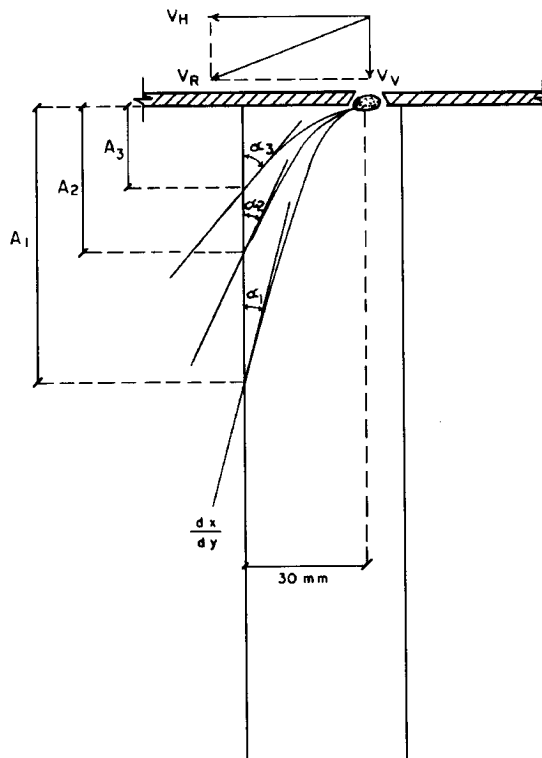


FIG. 2. Trajetória e ponto de impacto inicial das sementes dentro do tubo condutor.

TABELA 5. Altura (A) e ângulo de impacto inicial (α) calculados para três velocidades periféricas (VH) do disco dosador.

Vel. de avanço (km/h)	VH (m/s)	A (cm)	Ângulo (α)
5,0	0,26	6,05	13,29
7,0	0,37	3,22	24,97
9,3	0,49	1,83	34,24

Pode-se observar que, à medida que se aumenta a velocidade de avanço e, conseqüentemente, a velocidade periférica do disco dosador, as sementes tendem a ter seu ponto de impacto inicial cada vez mais próximo da extremidade superior do tubo e com ângulo de impacto cada vez maior.

Quanto maior for o ângulo de impacto inicial, maior será o número de rebotes das sementes dentro do tubo condutor, ocasionando maior variabilidade no tempo de distribuição e, conseqüentemente, maior desuniformidade na distribuição longitudinal de sementes. Segundo Beere & Company (1986), para obter uma ótima uniformidade de distribuição, é necessário que as sementes tenham ângulos de impacto inicial não superior a 6°.

O fato de o tubo condutor da semeadora estudada possuir sua parte superior afunilada faz com que o ângulo de impacto inicial seja maior ainda do que foi representado no esquema da Fig. 2; isso pode ter ocasionado maior número de rebotes das sementes dentro da parte superior do tubo condutor e entre elas mesmas, fazendo com que as sementes descessem desordenadamente ao longo do tubo e neutralizassem os efeitos das diferentes conformações e comprimentos do tubo condutor.

CONCLUSÕES

1. As modificações do comprimento, da posição e da curvatura feitas no tubo condutor do mecanismo dosador-distribuidor de sementes da semeadora Magnum 2800 não resultaram em melhoria do desempenho, quanto à uniformidade de distribuição longitudinal das sementes.

2. Independentemente da modificação efetuada, o aumento da velocidade de avanço piorou o desempenho da semeadora estudada.

3. As dimensões e a conformação da parte superior do tubo condutor de sementes podem ter interferido na trajetória das sementes, mascarando possíveis efeitos dos diferentes comprimentos e conformações do tubo condutor que foram testados.

REFERÊNCIAS

- ASSOCIAÇÃO BRASILEIRA DE NORMAS TÉCNICAS (Rio de Janeiro, RJ). **Semeadora de precisão: ensaio de laboratório.** Projeto-12:02.06-004, 08/05/95 11:27. 1989. 21p.
- BEERE & COMPANY, Jay Harold Olson. **Tubo de semear e dosador de sementes.** PI 8600790. 5 fev. 1986. Revista Propriedade Industrial, Rio de Janeiro, n.837, 40p. 4 nov. 1986.
- DELAFOSSE, R.M. **Máquinas semeadoras de grão grosso.** Santiago: Oficina Regional de La Fao para América Latina y El Caribe, 1986. 48p.
- GAZZOLA, O. **Projeto e avaliação de um sistema dosador de precisão para semeadora à tração animal.** Campinas: Faculdade de Engenharia Agrícola, 1989. 103p. Tese de Mestrado.
- KURACHI, S.A.H.; COSTA, J.A.S.; BERNARDI, J.A.; COELHO, J.L.D.; SILVEIRA, G.M. Avaliação tecnológica de semeadoras e/ou adubadoras: tratamento de dados de ensaio e regularidade de distribuição longitudinal de sementes. **Bragantia**, Campinas, v.48, n.2, p.249-262, 1989.
- MANTOVANI, E.C.; BERTAUX, S. **Avaliação do desempenho de semeadoras-adubadoras de milho no campo.** Sete Lagoas: EMBRAPA-CNPMS/ABIMAQ-SINDIMAQ, 1990. 49p.
- MANTOVANI, E.C.; BERTAUX, S.; MANTOVANI, B.H.M. Uso de câmara de vídeo VHS em bancada de teste para semeadora. In: CONGRESSO BRASILEIRO DE ENGENHARIA AGRÍCOLA, 20., 1991, Londrina. **Anais...** Londrina: [s.n.], 1991. v.2, p.1386.
- TOURINO, M.C.; KLINGENSTEINER, P. Ensaio e avaliação de semeadoras-adubadoras. In: CONGRESSO BRASILEIRO DE ENGENHARIA AGRÍCOLA, 8., 1983, Rio de Janeiro. **Anais...** Rio de Janeiro: UFRRJ, 1983. v.2, p.103-116.